



Montageanleitung Innenbeschattung

Lesen der Montage-/ Bedienungsanleitung

Die Montage-/Bedienungsanleitung muss vor der Montage und der ersten Benutzung der Innenbeschattung gelesen werden. Für die Sicherheit von Personen ist es wichtig, diese Anweisungen zu befolgen. Alle Anleitungen sind aufzubewahren und müssen bei evtl. Übertragung der Innenbeschattung auf Dritte an den neuen Besitzer weitergegeben werden.

Hinweise für die Montage

Stellen Sie keine Aufstiegshilfen (Leitern) an die Innenbeschattung und sorgen Sie für festen Stand und sicheren Halt. Verwenden Sie nur Aufstiegshilfen, die eine ausreichend hohe Tragkraft haben.

Bei Arbeiten in größeren Höhen besteht Absturzgefahr. Es sind geeignete Absturzsicherungen zu benutzen.

Sorgen Sie bei allen Montage- und Wartungsarbeiten für ausreichend sicheren Stand.

Elektroarbeiten

Wird eine motorbetriebene Innenbeschattung installiert, so muss der elektrische Anschluss gemäß VDE 100 durch eine zugelassenen Elektrofachkraft erfolgen. Die beigefügten Installationshinweise der mitgelieferten Elektrogeräte sind zu beachten.

Achtung! Wichtiger Hinweis!

Durch Sonneneinstrahlung kann es bei Dächern aus Acryl, PVC oder anderen Kunststoffen (z.B. Doppelstegplatten) bei der Verwendung einer Innenbeschattung zu hohen Temperaturen im Dachbereich kommen. Achten Sie darauf, dass kein Hitzestau entstehen kann.

Für eventuelle Schäden kann keine Gewährleistung übernommen werden.

Stückliste:

- Führungsschienen lang
- Abschlussprofil kurz
- Gleiter montiert
- Schrauben 3,5 x 30 zum Befestigen der Führungsschienen, Abschlussprofile und der Seilrollen
- Seilrollen
- Befestigungsschrauben für Seilrollen
- Fallstangenendkappen, je Schiene 2 Stück
- Zugschnur
- Feststellschrauben, je Schiene 2 Stück (vormontiert)
- Sperrschrauben 2 Stück 6 x 40 mit Stopfmutter
- Befestigungswinkel für Seil (vormontiert)
- Augenschrauben und Muttern zum Spannen der Zugschnur
- Haken zum Einhängen der Zugschnur

Zusätzlich nur bei Anlagen mit Getriebe und Handkurbel

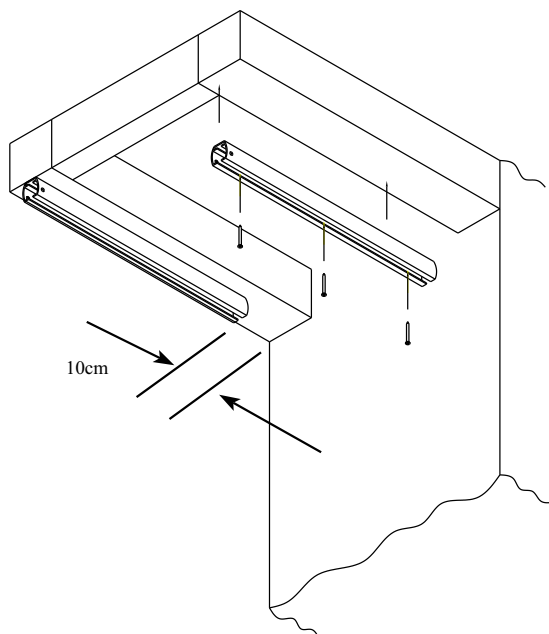
- Seiltrommel / Getriebeeinheit (vormontiert)
- Handkurbel
- Schrauben und Dübel zur Wandbefestigung der Seiltrommel / Getriebeeinheit

Zusätzlich nur bei Anlagen mit Motorantrieb

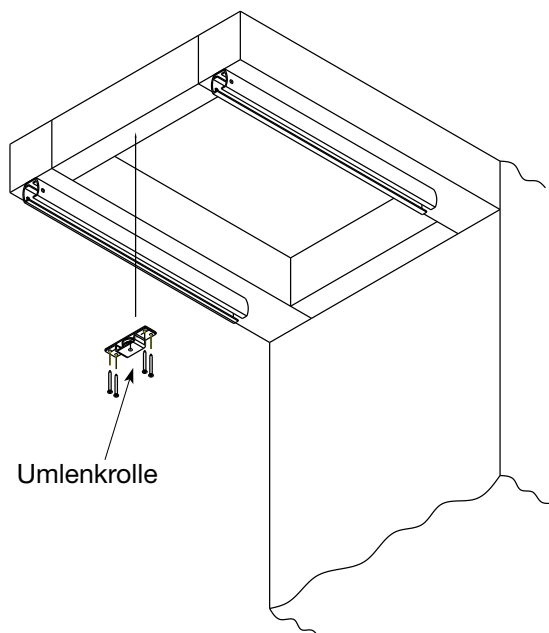
- Seiltrommel / Motoreinheit (vormontiert)
- Schrauben und Dübel zur Wandbefestigung der Seiltrommel / Motoreinheit
- Funkfernbedienung

1. Befestigen Sie die Laufschienen mittels beiliegender Schrauben mittig am Längsbalken.

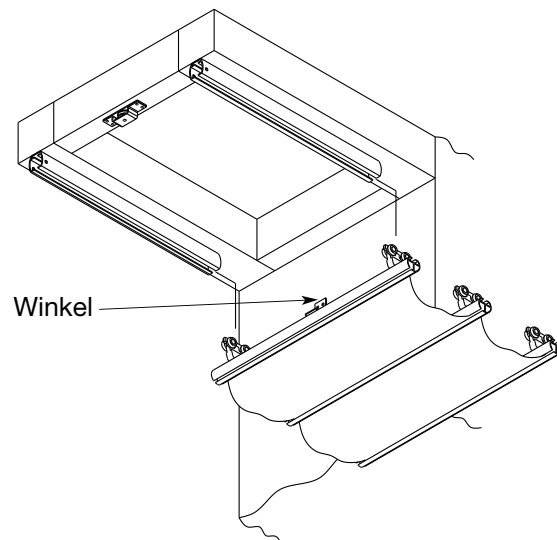
Achtung! Um das spätere Einschleiben der Tuchträger zu ermöglichen, müssen die Führungsschiene in einem Abstand von mindestens 10cm zur Wand hin montiert werden. Achten Sie darauf, dass die Schienen absolut parallel zueinander ausgerichtet sind, da sonst ein einwandfreies Öffnen und Schließen der Innenbeschattung nicht möglich ist. Eventuellen Höhenversatz der Schienen zueinander durch Unterlegen geeigneter Hilfsmittel ausgleichen.



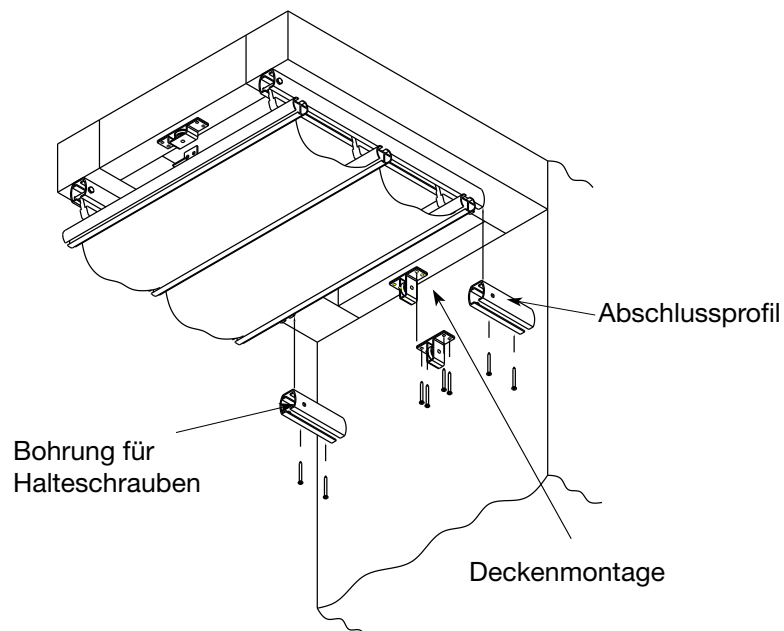
2. Seilumlenkrolle zwischen den Führungsschiene ausrichten und mit den beiliegenden Schrauben am Querbalken befestigen.

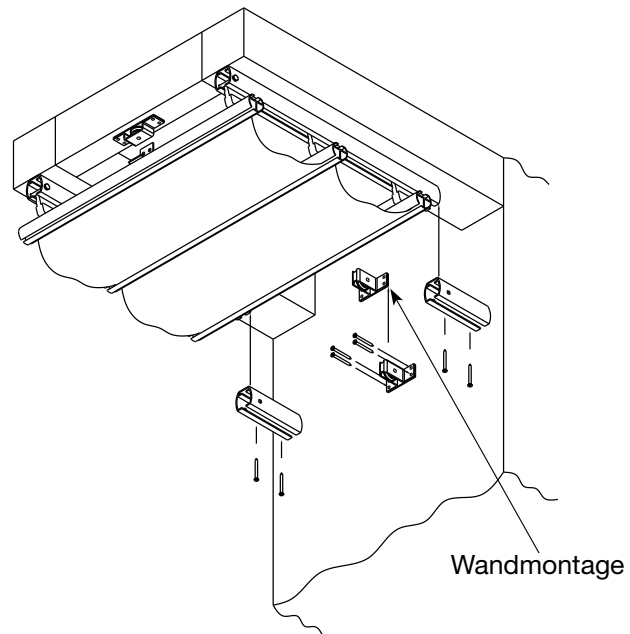


3. Die vormontierten Tuchträger in die Führungsschienen einschieben. Beginnen Sie mit dem Tuchträger, auf dessen Oberseite ein Winkel montiert ist.

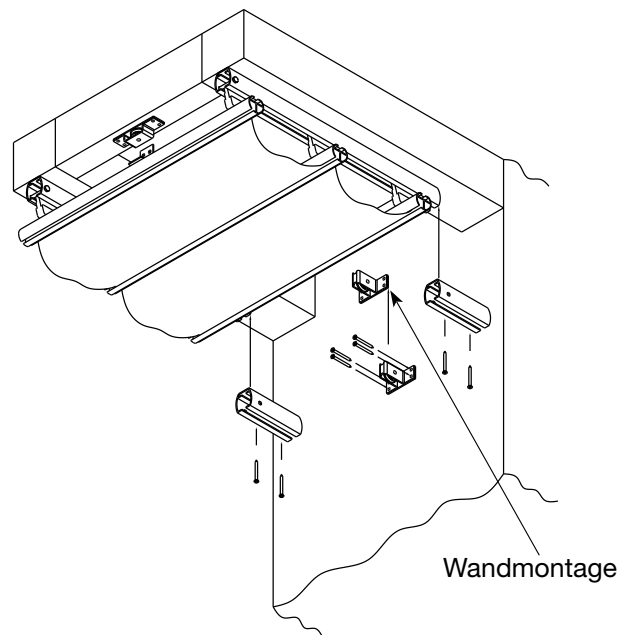


4. Anschließend die kurzen Abschlussprofile in die Lücke zwischen Führungsschiene und Gebäudewand montieren. Dabei muss die Bohrung für die Halteschraube in Richtung Umlenckrolle zeigen. Als nächstes jeweils 2 Seilrollen nebeneinander mittig zwischen den Laufschienen befestigen. Hierbei ist sowohl Decken- als auch Wandmontage möglich.





5. Den zuletzt eingeführten Tuchträger ins Abschlussprofil zurückziehen und Halteschraube einsetzen. Anschließend Halteschraube mit beiliegender Mutter gegen Herausfallen sichern.

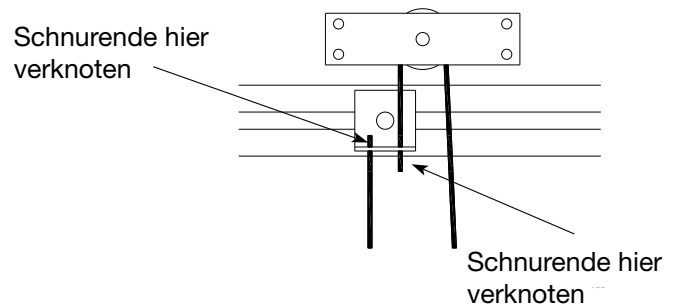
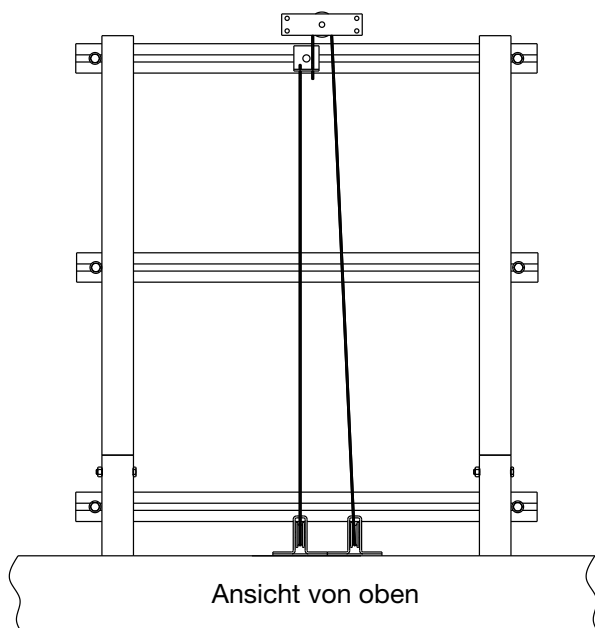
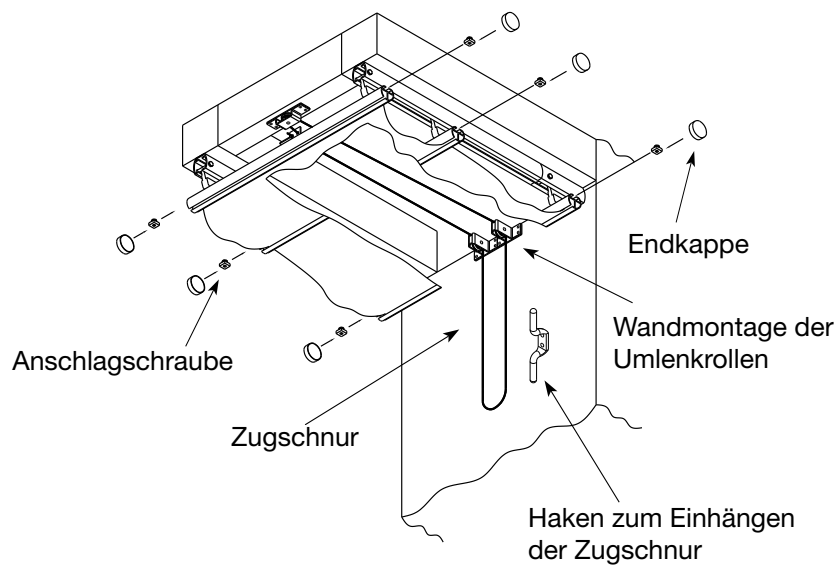


6a. Wandmontage der Umlenkrollen und Einfädeln der Zugschnur ohne Seiltrommel / Getriebeeinheit

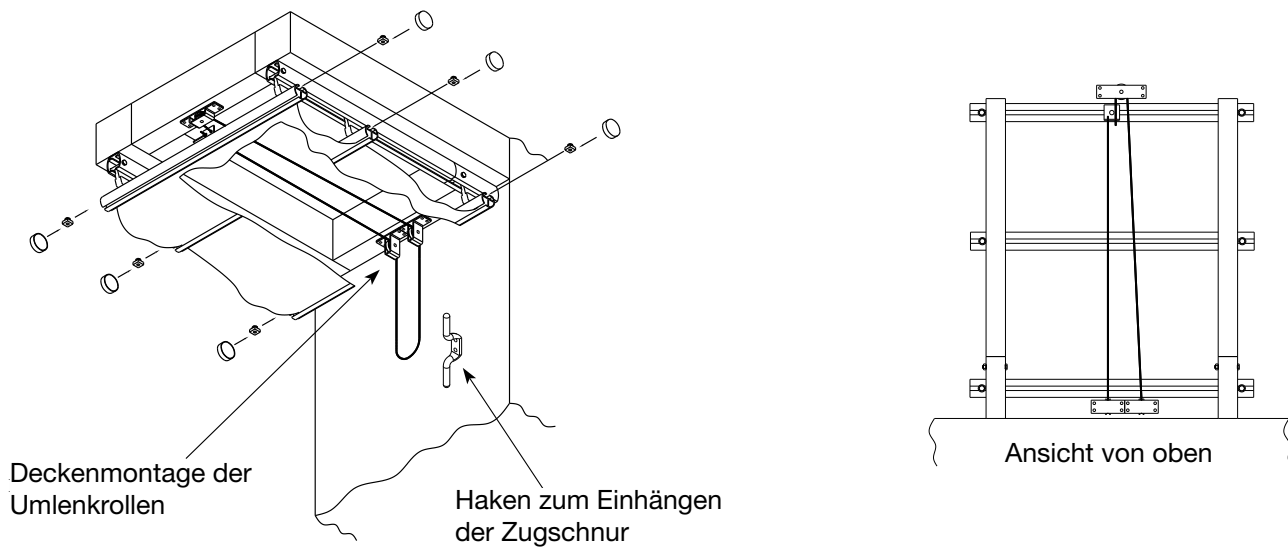
Tuchträger mittig ausrichten und mit Anschlagsschraube sichern. Hierbei sollte zwischen Laufrolle und Anschlagsschraube noch Spiel sein. Die jeweiligen Tuchträger müssen sich hin und her bewegen lassen und sich leicht auf der ganzen Länge der Führungsschienen verschieben lassen.

Anschließend Zugschnur gemäß den folgenden Bildern einfädeln und durch Knoten am Zugwinkel befestigen.

Abschließend die Endkappen auf die Enden der Tuchträger stecken.



6b. Deckenmontage der Umlenkrollen und Einfädeln der Zugschnur ohne Seiltrommel / Getriebeeinheit



6c. Montage der Zugschnur mit Seiltrommel / Getriebeeinheit

Tuchträger wie in Abschnitt 6a beschrieben ausrichten und fixieren. Getriebe / Seiltrommeleinheit oben auf den wandseitigen Tuchträger montieren und an der Wand befestigen.
Zugschnur mehrmals stramm um die Seiltrommel wickeln und wie in den folgenden Bildern dargestellt, durch die Umlenkrolle führen.
Anschließend die Schnurenden an den Augenschrauben verknoten und beide Schnüre durch Drehen der Muttern auf den Augenschrauben gleichmäßig spannen.
Die Zugschnur darf auf der Seiltrommel nicht durchrutschen.

