

# Centronic SensorControl SC861

**DE** **Bedienungsanleitung  
Sonnen-Wind-Sensor  
Funk**

*Bitte bewahren Sie die Anleitung auf!*

**GB** **Operating Instructions  
Sun and wind sensor  
radio controlled**

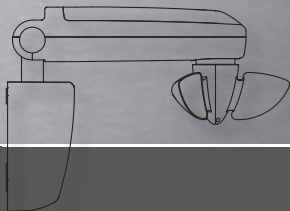
*Please keep these instructions in a safe place!*

**FR** **Notice d'utilisation  
Capteur radio  
vent-soleil**

*Prrière de conserver ces instructions d'utilisation!*

**NL** **Gebruiksaanwijzing  
Zon-windsensor  
draadloos**

*De handleiding goed bewaren!*



**BECKER**

## Inhaltsverzeichnis

Allgemeines.....	4
Gewährleistung.....	4
Sicherheitshinweise .....	5
Bestimmungsgemäße Verwendung .....	5
Anzeigen- und Tastenerklärung .....	6
Funktionserklärung .....	6
Einlernen des Funks .....	7
Montage .....	8
Technische Daten .....	8
Was tun, wenn...?.....	9
Allgemeine Konformitätserklärung.....	9

## Contents

General .....	10
Warranty.....	10
Safety Information.....	11
Intended use .....	11
Displays and pushbuttons.....	12
Functions .....	12
Programming the remote control .....	13
Assembly .....	14
Technical data.....	14
What to do if ...? .....	15
General conformity declaration .....	15

## Sommaire

Généralités .....	16
Garantie .....	16
Instructions de sécurité .....	17
Utilisation prévue .....	17
Explication de l'affichage et des touches.....	18
Explication des fonctions .....	18
Programmation de la radio .....	19
Montage .....	20
Caractéristiques techniques .....	20
Que faire quand... ?.....	21
Déclaration de conformité générale .....	21

DE

GB

FR

NL

## Inhoudsopgave

Algemeen.....	22
Garantieverlening.....	22
Veiligheidsrichtlijnen .....	23
Doelmatig gebruik.....	23
Verklaring van display en toetsen.....	24
Verklaring van de functies .....	24
Programmeren van de zender .....	25
Montage .....	26
Technische gegevens .....	26
Wat te doen als ...?.....	27
Algemene conformiteitsverklaring .....	27



## Allgemeines

Mit dem SC861 können Sie eine oder mehrere Sonnenschutzanlagen steuern. Die Schwellwerte für Sonnenschutz und Windüberwachung können mit folgenden Sendern eingestellt werden: Centronic SunWindControl SWC441, SWC411 und SWC545.

Eine einfache Bedienung zeichnet dieses Gerät aus.



### Hinweis

**Der SC861 ist mit einer Solarzelle zur Spannungsversorgung ausgestattet.**

## Gewährleistung

Becker-Antriebe GmbH ist von der gesetzlichen und vertraglichen Gewährleistung für Sachmängel und Produkthaftung befreit, wenn ohne unsere vorherige Zustimmung eigene bauliche Veränderungen und/oder unsachgemäße Installationen entgegen dieser Anleitung vorgenommen, ausgeführt oder veranlasst werden.

Der Weiterverarbeiter hat darauf zu achten, dass alle für die Herstellung und Kundenberatung erforderlichen gesetzlichen und behördlichen Vorschriften, insbesondere die EMV-Vorschriften, eingehalten werden.

## Sicherheitshinweise



### Vorsicht

Bitte bewahren Sie die Anleitung auf!

- Verwenden Sie nur unveränderte Becker Originalteile.
- Halten Sie Personen aus dem Fahrbereich der Anlagen fern.
- Halten Sie Kinder von Steuerungen fern.
- Beachten Sie Ihre landesspezifischen Bestimmungen.
- Wird die Anlage durch einen oder mehrere Sender gesteuert, muss der Fahrbereich der Anlage während des Betriebes einsehbar sein.
- Beachten Sie die Spezifikationen der Sonnenschutzanlage.

## Bestimmungsgemäße Verwendung

DE

GB

FR

NL

Der SC861 ist ausschließlich für den Betrieb von Sonnenschutzanlagen bestimmt. Eine andere oder eine darüber hinausgehende Benutzung gilt nicht als bestimmungsgemäß.

- Bitte beachten Sie, dass Funkanlagen nicht in Bereichen mit erhöhtem Störungsrisiko betrieben werden dürfen (z.B. Krankenhäuser, Flughäfen).
- Die Fernsteuerung ist nur für Geräte und Anlagen zulässig, bei denen eine Funktionsstörung im Handsender oder Empfänger keine Gefahr für Personen, Tiere oder Sachen ergibt oder dieses Risiko durch andere Sicherheitseinrichtungen abgedeckt ist.
- Der Betreiber genießt keinerlei Schutz vor Störungen durch andere Fernmeldeanlagen und Endeinrichtungen (z.B. auch durch Funkanlagen, die ordnungsgemäß im gleichen Frequenzbereich betrieben werden).



### Hinweis

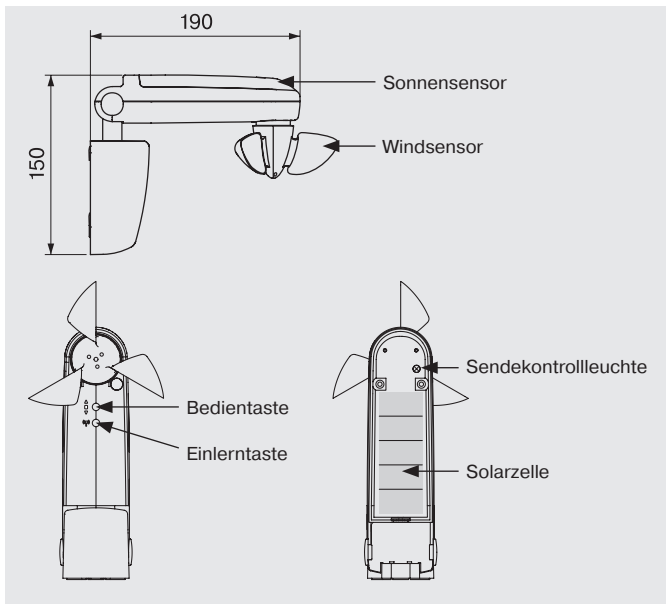
**Achten Sie darauf, dass die Steuerung nicht im Bereich metallischer Flächen oder magnetischer Felder installiert und betrieben wird.**

**Funkanlagen, die auf der gleichen Frequenz senden, können zur Störung des Empfangs führen.**

**Es ist zu beachten, dass die Reichweite des Funksignals durch den Gesetzgeber und die baulichen Maßnahmen begrenzt ist.**



## Anzeigen- und Tastenerklärung



## Funktionserklärung

### Sendekontrollleuchte

Ein Funksignal wird bei Tastenbetätigung durch das Aufleuchten der Sendekontrollleuchte signalisiert.

### Bedientaste

Die Tastenbefehle werden nacheinander in der Befehlsfolge EINFAHREN - STOPP - AUSFAHREN - STOPP usw. umgesetzt.

## Einlernen des Funks



### Hinweis

Bevor der SC861 eingelernt wird, muss ein Mastersender (z.B. SWC441) im Funkempfänger für Sonnenschutzanlagen eingelernt und die Endlagen programmiert sein.

Es können bis zu 3 Sensoren in die Funkempfänger für Sonnenschutzanlagen eingelernt werden.



### Vorsicht

Achten Sie darauf das beim Einlernen des Funks der Fahrbereich der Sonnenschutzanlage frei ist, da diese unmittelbar ausfahren kann.

## SC861 einlernen

Der SC861 hat einen Funksender integriert.

- Drücken Sie die Einlerntaste des Mastersenders, bis der Empfänger quittiert.
- Drücken Sie nun die Einlerntaste des SC861, bis der Empfänger quittiert.
- Jetzt drücken Sie die Einlerntaste des neu einzulernenden SC861 noch einmal.

Der Empfänger quittiert das erfolgreiche Einlernen.

Die maximale Funkreichweite beträgt im Gebäude bis zu 25 m und im freien Feld bis zu 350 m.

DE

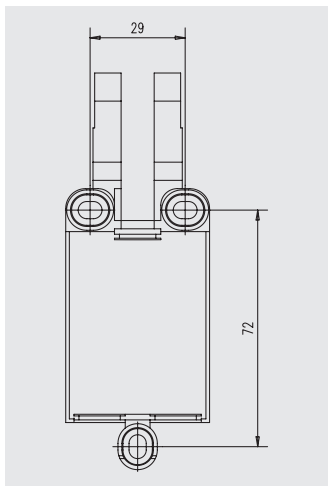
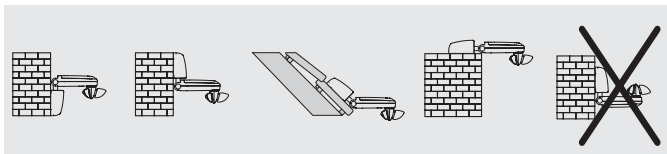
GB

FR

NL



## Montage



- Prüfen Sie vor der Montage an der gewünschten Position die einwandfreie Funktion von Sender und Empfänger.
- Befestigen Sie den SC861 mit den drei beigelegten Schrauben an der Wand.

Reinigen Sie das Gerät nur mit einem feuchten Tuch. Verwenden Sie kein Reinigungsmittel, da dieses den Kunststoff angreifen kann.

## Technische Daten

Schutzart  
Zulässige Umgebungstemperatur  
Funkfrequenz  
Inbetriebnahmezelle

IP 44  
-25 bis +55 °C  
868,3 MHz  
6LR61



## Was tun, wenn...?

Störung	Ursache	Abhilfe
Antrieb läuft nicht, Sendekontrollleuchte leuchtet.	1. Empfänger außerhalb der Funkreichweite. 2. SC861 ist nicht im Empfänger eingelernt.	1. Entfernung zum Empfänger verringern. 2. SC861 einlernen.
Antrieb läuft nicht, Sendekontrollleuchte leuchtet nicht.	Energiespeicher ist leer.	SC861 in der Sonne aufladen.
Die automatischen Fahrbefehle werden nicht ausgeführt.	Schiebeschalter des Hand-/Wandsenders steht auf „☞“.	Schiebeschalter des Hand-/Wandsenders auf „☼“ stellen.
Anlage fährt nicht automatisch aus bei Schiebeschalterstellung „☼“.	1. Sonnenschwellwert ist unterschritten. 2. Windschwellwert ist überschritten.	1. Sonnenschwellwert am Sender anpassen. 2. Abflauen des Windes abwarten.
Anlage fährt nicht manuell aus bei Schiebeschalterstellung „☞“ oder „☼“.	Windschwellwert des Senders ist überschritten.	Abflauen des Windes abwarten.

DE

GB

FR

NL

## Allgemeine Konformitätserklärung

Hiermit erklärt die Firma Becker-Antriebe GmbH, dass sich das Gerät Centronic SensorControl SC861 in Übereinstimmung mit den grundlegenden Anforderungen und den anderen relevanten Vorschriften der Richtlinie R&TTE 1999/5/EG befindet.

Bestimmt für den Gebrauch in folgenden Ländern: EU, CH

CE 0682

Technische Änderungen vorbehalten.

## General

The SC861 can be used to control one or more sun protection systems. The threshold values for sun protection and wind control can be set with the following transmitters: Centronic SunWindControl SWC441, SWC411 and SWC545. This device is excellent because it is so easy to operate.



### Note

**The SC861 is equipped with a solar cell for power supply**

## Warranty

BeckerAntriebe GmbH will be released from all warranty and product liability obligations if the customer modifies the equipment without prior approval from BeckerAntriebe GmbH or if the equipment is installed incorrectly and/or contrary to these installation instructions, by the customer or a third party.

Any further processing must comply with all current statutory and official regulations governing manufacture and advice to customers, especially the EMC regulations.

## Safety Information



### Caution

Please keep the instructions in a safe place!

- Use unmodified Becker original parts only.
- Keep persons away from the system guide track.
- Keep children away from controls.
- Please comply with national stipulations.
- If the system is controlled using one or several transmitters, the system guide track must be visible during operation.
- Please refer to the specifications given in the operating instructions for the sun protection system

## Intended use

DE

GB

FR

NL

The SC861 is intended exclusively for the operation of sun protection systems. If the SC861 is used for any purpose other than that stated above, this shall be regarded as non-designated use.

- Please note that radio sets cannot be operated in areas with increased risk of interference (e.g. hospitals, airports).
- The remote control is only permitted for equipment and systems with which a malfunction in the hand-held transmitter or receiver does not present a risk to persons, animals or objects, or this risk is covered by other safety devices.
- The operator does not enjoy any protection from disturbances by other remote signalling equipment and terminal equipment (for example, also by radio sets operated in the same frequency range in accordance with regulations).



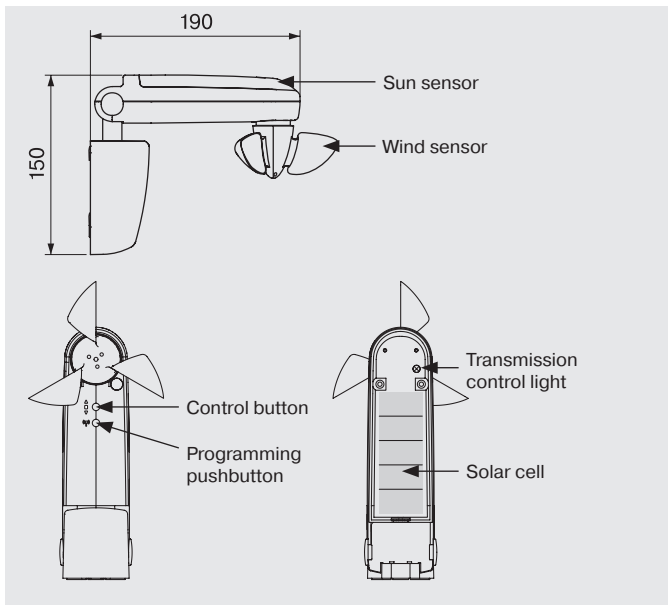
### Note

**Ensure that the controls are not installed and operated in the vicinity of metal surfaces or magnetic fields.**

**Radio sets transmitting at the same frequency could interfere with reception.**

**It should be noted that the range of the radio signal is restricted by legislation and constructional measures.**

## Displays and pushbuttons



## Functions

### Transmission control light

When sending a radio signal the LED lights up.

### Control button

The pushbutton commands are executed sequently in the following sequence: RETRACT - STOP - EXTEND - STOP, etc.

## Programming the remote control



### Note

Before the SC861 can be programmed, a master transmitter (e.g. SWC441) has to be programmed into the radio receiver for sun protection systems, and the limit stops have to be programmed.

It is possible to program up to 3 sensors into the radio receiver for sun protection installations.



### Caution

Before programming the master transmitter, always ensure that there are no obstructions in the immediate operating area of the sun protection system, as the system may extend unexpectedly.

## Programming the SC861

The SC861 features an integrated radio transmitter.

- Press the programming pushbutton of the master transmitter until acknowledgement is given by the receiver.
- Press the programming pushbutton on the SC861 until the receiver confirms the signal setting.
- Now press the programming pushbutton on the new SC861 to be programmed once more.

The receiver will indicate when the learn process has been successfully completed.

The maximum radio range is up to 25 m indoors and up to 350 m in the open.

DE

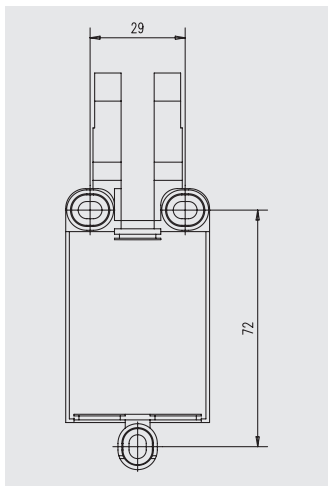
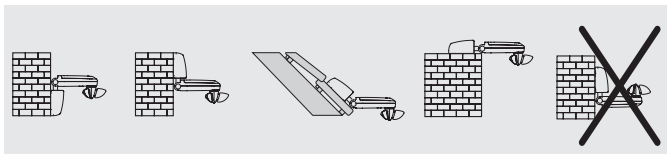
GB

FR

NL



## Assembly



- Before installation in the desired position, always check that the transmitter and receiver are operating properly.
- Fix the SC861 to the wall using the three screws provided.

Clean the device with a damp cloth only. Do not use a cleansing agent since this could damage the plastic.

## Technical data

System of protection	IP 44
Permissible ambient temperature	-25 to +55 °C
Radio frequency	868.3 MHz
Start-up cell	6LR61

## What to do if ...?

Problem	Cause	Remedy
Drive is not functioning. Transmission control light is on.	1. Receiver is outside of the radio operating range. 2. The SC861 has not been programmed into the receiver.	1. Reduce the distance to the receiver. 2. Programme the SC861.
Drive is not running , LED is not illuminated.	Energy storage is empty.	SC861 has to be charged by sunlight.
Automatic control commands are not carried out.	The sliding switch of the hand-held/wall transmitter is set to manual mode "☞".	Adjust the sliding switch of the hand-held/wall transmitter to automatic mode "☼".
The system does not automatically extend when should the sliding switch be set to "☼".	1. The sunlight threshold value has not been reached. 2. The wind threshold value is has been exceeded.	1. Adjust sunlight threshold value using the transmitter. 2. Wait until wind abates.
The system does not extend in response to a manual command when the sliding switch is set to "☞" or "☼".	The wind threshold value of the transmitter has been exceeded.	Wait until wind abates.

DE

GB

FR

NL

## General conformity declaration

Becker-Antriebe GmbH hereby declares that the device Centronic SensorControl SC861 complies with the basic requirements and other relevant regulations of the EC Directive R&TTE 1999/5/EC.

For use in the following countries: EU, CH

# € 0682

Subject to technical changes without notice.

## Généralités

Avec le SC861, vous pouvez commander une ou plusieurs installations de protection solaire. Les valeurs seuil pour la protection solaire et le contrôle du vent peuvent être réglées à l'aide des émetteurs suivants : Centronic SunWindControl SWC441, SWC411 et SWC545.

Cet appareil se distingue par une manipulation simple.



### Remarque

**Le SC861 est équipé d'une cellule solaire pour s'auto-alimenter.**

## Garantie

BeckerAntriebe GmbH est dégagé de la garantie et de la responsabilité du fait du produit si, sans notre autorisation préalable, des modifications de construction sont effectuées et/ou des installations inadéquates sont exécutées ou engagées, à l'encontre de ces instructions de montage.

L'utilisateur / l'électricien doit veiller à ce que toutes les consignes et prescriptions en vigueur, particulièrement celles en matière de compatibilité électromagnétique, soient respectées.



## Instructions de sécurité



### Prudence

**Prière de conserver cette notice d'utilisation!**

- **Utilisez uniquement des pièces originales de Becker qui n'ont subi aucune modification.**
- **Veillez à ce que personne ne se tienne dans la zone de déploiement des installations.**
- **Tenez les enfants à l'écart des commandes.**
- **Observez les directives spécifiques des pays.**
- **Lorsque l'installation est pilotée par un ou plusieurs émetteurs, la zone de fonctionnement de l'installation doit être visible pendant l'utilisation.**
- **Tenir compte des spécifications de la protection solaire**

## Utilisation prévue

DE

GB

FR

NL

Le SC861 est destiné uniquement à l'exploitation d'installations de protection solaire. Une utilisation autre ou plus large n'est pas considérée comme conforme aux prescriptions.

- **Sachez qu'il est interdit d'utiliser les installations radio dans les zones risquant de provoquer des perturbations (p. ex. hôpitaux, aéroports).**
- **La télécommande n'est autorisée que pour les appareils et installations pour lesquels une perturbation fonctionnelle dans l'émetteur portable ou dans le récepteur ne constitue aucun danger pour les personnes, les animaux ou les choses ou que ce risque est éliminé par d'autres dispositifs de sécurité.**
- **L'exploitant n'est en aucun cas protégé contre les perturbations par d'autres installations de télécommunication et dispositifs terminaux (p. ex. par des installations de radio qui sont utilisées de manière conforme dans la même plage de fréquence).**



### Remarque

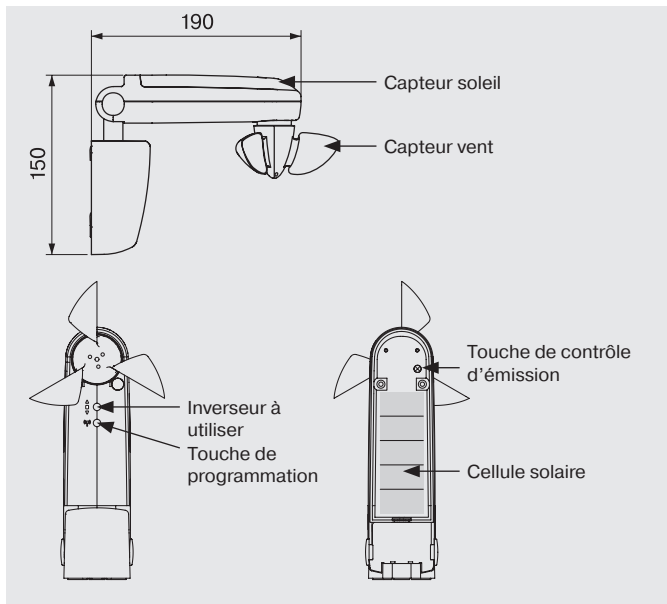
**Veillez à ce que la commande ne soit pas installée et utilisée dans une zone avec des surfaces métalliques ou de champs magnétiques.**

**Les installations de radio qui émettent sur la même fréquence peuvent causer une perturbation de la réception.**

**Sachez que la portée du signal radio est limitée par la législation et par les bâtiments.**



## Explication de l'affichage et des touches



## Explication des fonctions

### Témoin de contrôle d'émission

A chaque envoi d'un signal radio la LED s'allume

### Inverseur à utiliser

Les commandes du poussoir sont séquentielles MONTEE - STOP - DESCENTE - STOP etc.

## Programmation de la radio



### Remarque

**Avant de programmer le SC861, un émetteur maître (par ex. SWC441) doit avoir été mémorisé dans le récepteur radio pour protections solaires et les positions finales doivent également avoir été programmées.**

**Il est possible de programmer 3 capteurs radio par installation de stores.**



### Prudence

**Veillez à ce que la zone de déploiement du store soit libre lors de la programmation radio car celle-ci peut descendre directement.**

## Programmation du SC861

Le SC861 possède un émetteur sans fil intégré.

- Appuyez sur la touche de programmation de l'émetteur maître jusqu'à ce que le récepteur ait acquitté.
- Appuyez maintenant sur la touche de programmation du SC861 jusqu'à ce que le récepteur acquitte.
- Appuyez maintenant une nouvelle fois sur la touche de programmation du SC861 qui doit être reprogrammé.

Le récepteur acquitte la programmation.

La portée maximum de la radio est de 25 m dans les bâtiments. Elle peut atteindre 350 m à l'extérieur.

DE

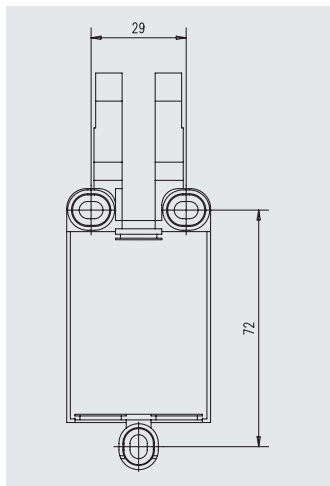
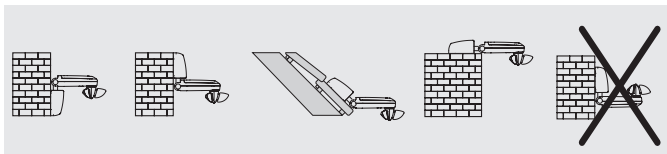
GB

FR

NL



## Montage



- Contrôlez avant le montage à la position souhaitée le fonctionnement impeccable de l'émetteur et du récepteur.
- Fixez le SC861 au mur avec les trois vis fournies.

Nettoyez l'appareil uniquement avec un chiffon humide. N'utilisez aucun détergent, celui-ci risquant d'attaquer la matière synthétique.

## Caractéristiques techniques

Type de protection	IP 44
Température ambiante admissible	-25 à +55 °C
Fréquence radio	868,3 MHz
Cellule pour la mise en service	6LR61

## Que faire quand... ?

Anomalie	Cause	Solution
Le moteur ne fonctionne pas, le témoin de contrôle d'émission est allumé.	<ol style="list-style-type: none"> <li>1. Le récepteur se situe en dehors de la portée radio.</li> <li>2. Le SC861 n'est pas programmé dans le récepteur.</li> </ol>	<ol style="list-style-type: none"> <li>1. Réduire la distance par rapport au récepteur.</li> <li>2. Programmer le SC861.</li> </ol>
Le moteur ne fonctionne pas, la LED ne s'allume pas.	L'énergie stockée est vide.	SC861 doit être rechargé.
Les commandes de marche automatiques ne sont pas exécutées.	Le curseur de la télécommande/ de l'émetteur mural se trouve sur "☞".	Placer le curseur de la télécommande/ de l'émetteur mural sur "☛".
L'installation ne descend pas automatiquement lorsque le curseur est en position "☛".	<ol style="list-style-type: none"> <li>1. La valeur du soleil est inférieure à la valeur seuil du soleil.</li> <li>2. La valeur seuil du vent de l'émetteur est dépassée.</li> </ol>	<ol style="list-style-type: none"> <li>1. Adapter la valeur seuil du soleil dans l'émetteur.</li> <li>2. Attendre que le vent faiblisse.</li> </ol>
L'installation ne descend pas manuellement lorsque le curseur est en position "☞" ou "☛".	La valeur seuil du vent de l'émetteur est dépassée.	Attendre que le vent faiblisse.

DE

GB

FR

NL

## Déclaration de conformité générale

La société Becker-Antriebe GmbH déclare par la présente que l'appareil Centronic SensorControl SC861 est en conformité avec les exigences fondamentales et les autres prescriptions pertinentes de la directive R&TTE 1999/5/CE.

Est destiné à une utilisation dans les pays suivants: EU, CH

# CE 0682

Sous réserve de modifications techniques.


**BECKER**

## Algemeen

Met de SC861 is het mogelijk één of meer zonweringinstallaties aan te sturen. De drempelwaarden voor zonwering en windbeveiliging kunnen met de volgende zenders worden ingesteld: Centronic SunWindControl SWC441, SWC411 en SWC545.

Een eenvoudige bediening kenmerkt dit toestel.



### Aanwijzing

**De SC 861 is voorzien van een solarcel voor het leveren van de spanning.**

## Garantieverlening

BeckerAntriebe GmbH is van de garantieverlening en de productaansprakelijkheid bevrijd, wanneer zonder onze voorafgaande toestemming eigen bouwkundige constructiewijzigingen zijn aangebracht en/of onvakkundige installaties worden doorgevoerd of in opdracht worden gegeven, die in strijd zijn met deze handleiding.

De verdere verwerker dient erop toe te zien dat alle voor het tot stand brengen van en het adviseren van de consument vereiste wettelijke en officiële voorschriften in acht worden genomen.

## Veiligheidsrichtlijnen



### Voorzichtig

**Bewaar deze gebruiksaanwijzing goed!**

- **Maakt u uitsluitend gebruik van ongewijzigde Becker originele delen.**
- **Houd personen buiten het bereik van de installaties.**
- **Laat kinderen niet met de installatie spelen.**
- **Houdt u rekening met de landspecifieke bepalingen.**
- **Wordt de installatie door één of meerdere zenders bestuurd, moet het bereik van de installatie gedurende het bedrijf kunnen worden overzien.**
- **Neem de specificaties van de zonweringinstallatie in acht.**

## Doelmatig gebruik

De SC861 is uitsluitend bestemd voor het gebruik met zonweringinstallaties. Elke andere toepassing is niet reglementair.

- Houdt u er alstublieft rekening mee, dat radio-installaties niet in bereiken met een verhoogd storingsrisico mogen worden geëxploiteerd (bv ziekenhuizen, vliegvelden).
- De afstandsbediening is uitsluitend voor toestellen en installaties toegelaten, bij die een storing van de functie in de handzender of ontvanger geen gevaar voor personen, dieren of dingen veroorzaakt of dit risico door andere veiligheidsvoorzieningen is gedekt.
- De exploitant geniet generlei bescherming voor storingen door andere telecommunicatie-installaties en eindvoorzieningen (bv ook door radiozendinstallaties, die reglementair in hetzelfde frequentiebereik worden geëxploiteerd).



### Aanwijzing

**Let u er alstublieft op dat de besturing niet in het bereik van metalen vlakken of magnetische velden wordt geïnstalleerd en geëxploiteerd.**

**Radiozendinstallaties die op dezelfde frequentie zenden, kunnen tot storing bij het ontvangst leiden.**

**Er dient rekening te worden gehouden met het feit, dat de reikwijdte van het radiosignaal door de wetgever en de bouwkundige maatregelen is beperkt.**

DE

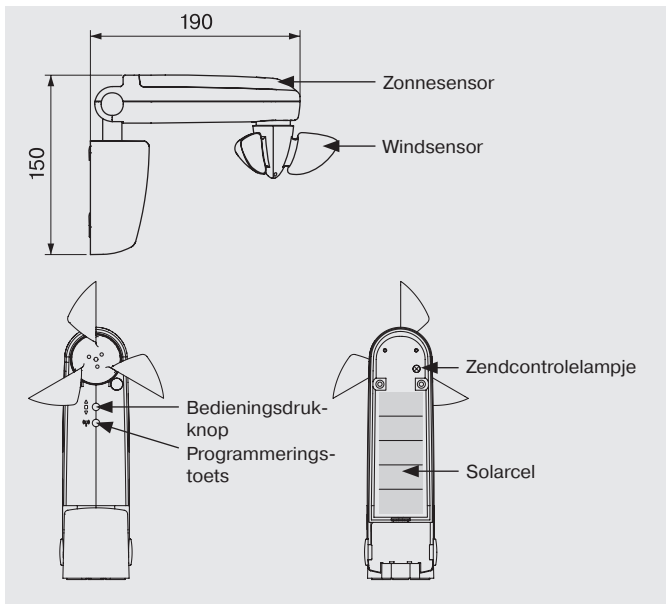
GB

FR

NL



## Verklaring van display en toetsen



## Verklaring van de functies

### Zendcontrolelampje

Het zenden van een signaal, door het bedienen van de drukknop, wordt weer-gegeven door het oplichten van het LED.

### Bedieningsdrukknop

De drukknopcommando's worden na elkaar in de commandovolgorde OP - STOP - NEER - STOP enz. uitgevoerd.



## Programmeren van de zender



### Aanwijzing

Voordat de SC861 wordt geprogrammeerd, moet een masterzender (bijv. SWC441) in de draadloze ontvanger voor zonweringinstallaties zijn geprogrammeerd en moeten ook de eindposities zijn vastgelegd.

Tot 3 sensoren kunnen in de ontvanger van de zonwering ingeleerd worden.



### Voorzichtig

Let erop dat bij het programmeren van de zender het werkgebied van de zonweringinstallatie vrij is, omdat deze onmiddellijk naar buiten kan lopen.

## De SC861 programmeren.

De SC861 heeft een geïntegreerde draadloze zender.

- Drukt u de programmeertoets van de masterzender in tot de ontvanger bevestigd.
- Druk nu zo lang op de programmeertoets van de SC861 tot de ontvanger bevestigd.
- Druk nu nogmaals op de programmeertoets van de nieuw te programmeren SC861.

De ontvanger bevestigd het succesvol programmeren.

De maximale reikwijdte bedraagt in gebouwen tot en met 25 m en buiten tot en met 350 m.

DE

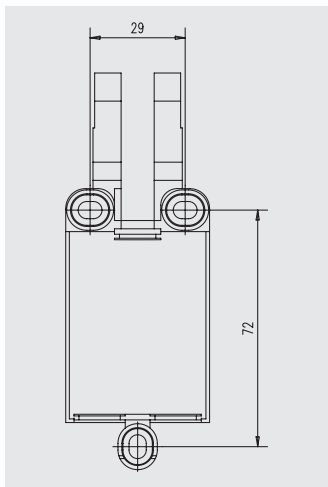
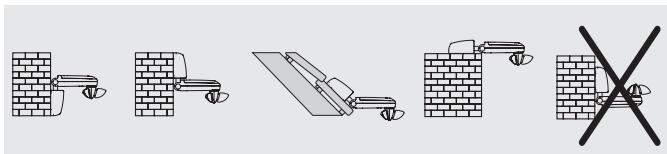
GB

FR

NL



## Montage



- Controleer voorafgaand aan de montage of op de gewenste positie de zender en ontvanger probleemloos werken.
- Bevestig de SC861 met de drie meegeleverde schroeven aan de muur.

Reinig u het toestel uitsluitend met een vochte doek. Maakt u geen gebruik van reinigingsmiddelen, omdat deze de kunststof kunnen aantasten.

## Technische gegevens

Aard van de beveiliging  
Toegelaten omgevingstemperatuur  
Radiofrequentie  
Cel voor het in bedrijf nemen

IP 44  
-25 tot +55 °C  
868,3 MHz  
6LR61

## Wat te doen als ...?

Storing	Oorzaak	Verhelpen
Aandrijving loopt niet, zendcontrolelampje brandt.	1. Ontvanger buiten bereik van de reikwijdte. 2. SC861 is niet in ontvanger geprogrammeerd.	1. Afstand tot de ontvanger verminderen. 2. SC861 programmeren.
Wanneer de buismotor niet in beweging komt dan zal het LED niet oplichten.	De energie buffer is leeg.	SC861 dient opgeladen te worden door zonlicht.
De automatische commando's worden niet uitgevoerd.	De schuifschakelaar van de hand-/wandzender staat op "☞".	Zet de schuifschakelaar van de hand-/wandzender op "☛".
Installatie loopt niet automatisch uit bij schuifschakelaarpositie "☛".	1. Zondrempelwaarde is overschreden. 2. Winddrempelwaarde is overschreden.	1. Zondrempelwaarde aanpassen. 2. Luwen van de wind afwachten.
Installatie loopt niet handmatig uit bij schuifschakelaarpositie "☞" of "☛".	Winddrempelwaarde is overschreden.	Luwen van de wind afwachten.

DE

GB

FR

NL

## Algemene conformiteitsverklaring

Hierbij verklaart de firma Becker-Antriebe GmbH, dat het apparaat Centronic SensorControl SC861 in overeenstemming is met de basisvereisten en andere relevante voorschriften van de richtlijn R&TTE 1999/5/EG.

Bepaalt voor het gebruik in de volgende landen: EU, CH

CE 0682

Technische wijzigingen voorbehouden

Becker-Antriebe GmbH  
35764 Sinn/Germany

4033 630 035 0a 10/06



**BECKER**