



Montageanleitung Klemm-Markise

Bevor Sie mit der Montage beginnen, lesen Sie die Montageanleitung bitte genau durch, und überprüfen Sie die Vollständigkeit der Teile.

Grundausrüstung:

- 1 Tuchwelle
- 1 Kurbel
- 2 Arme gebogen
- 1 Getriebe
- 2 Haken für Hochschlagsicherung
- 2 Ketten für Hochschlagsicherung
- 2 Senkkopf- Schlitzschrauben M 6 x 30
- 6 Scheiben 6,4
- 2 Sechskant- Muttern M 6
- 2 Stoppmuttern M 6
- 4 Scheiben 5,3
- 2 Sechskant- Muttern M 5
- 2 Stoppmuttern M 5
- 2 Sechskant- Schrauben 8 x 30
- 2 Scheiben 8,4
- 4 Scheiben 8,4 Polyamid
- 2 Stoppmuttern M 8

- Befestigung Haken an Arme
- Befestigung Haken an Arme
- Befestigung Haken an Arme
- Befestigung Haken an Arme
- Kettenbefestigung
- Kettenbefestigung
- Kettenbefestigung
- Befestigung Arme mit Fallstange
- Befestigung Arme mit Fallstange
- Befestigung Arme mit Fallstange
- Armbefestigung

Klemm-Markise:

- 4 Gummiteller 50 mm
- 2 Ständer 30 x 30 x 2340 mit Höhenversteller
- 2 Klemmfüße 25 x 25 x 550 mit Höhenversteller
- 2 Sechskant- Schrauben M 8 x 55
- 2 Sechskant- Schrauben M 8 x 45
- 8 Schlitz- Schrauben 4 x 40
- 8 Dübel 6er
- 2 Sechskant- Schrauben M 5 x 45
- 2 Sechskant- Schrauben M 6 x 4
- 2 Stoppmuttern M 8

- bereits montiert
- bereits montiert
- Verbindung Ständer und Arme
- Verbindung Standrohr und Klemmfüße
- Sicherung Standrohr
- Sicherung Standrohr
- Einhängung Kette Standrohr
- Befestigung Getriebe mit Standrohr
- Verbindung Standrohr und Klemmfüße

4 Scheiben 5,3
6 Scheiben 8,4

Verbindung Standrohr und Kette
Verbindung Standrohr, Arme und
Klemmfüße

Zur Montage benötigen Sie folgendes Werkzeug:

1 Schraubendreher
2 Schlüssel 13 mm
2 Schlüssel 10 mm
2 Schlüssel 8 mm
1 Schraubendreher Kreuzschlitz

1 Schlüssel 17 mm
Wasserwaage
Schlagbohrmaschine
Bohrer Ø 4 mm
Steinbohrer Ø 6 mm

Anmerkung zur Befestigung

Wird eine Spannmarkise mittels reiner Klemmkraft zwischen Balkonen befestigt, kann diese Kraft beim Anziehen der Klemmschrauben zu einer unzulässigen Zusatzbelastung für den Balkon führen.

Des Weiteren kann eine Absenkung des Balkons durch Personen oder Windlast, Feuchtigkeit oder die unterschiedlichen Temperaturkoeffizienten der beteiligten Materialien zu einer **drastischen Verringerung** der Klemmkraft führen.

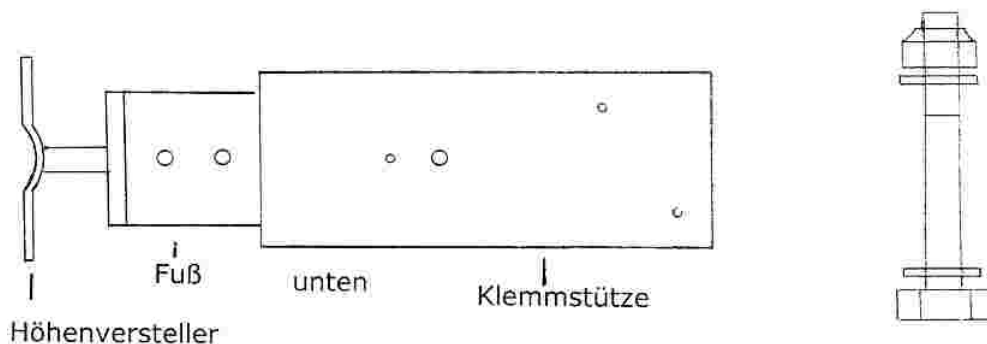
Um ein Abstürzen der Klemmmarkise zu verhindern, ist es unbedingt erforderlich die Klemmstützen zu verbohren (Punkt 4). Kontrollieren Sie in regelmäßigen Abständen den sicheren Sitz der Klemmstützen.

Ansonsten ist jede Garantieleistung ausgeschlossen.

Montage der Klemmstützen

1. Die Klemmstützen sind von 239 cm bis 280 cm verstellbar. Ermöglicht wird dies durch die gebohrten Löcher in den Standrohren und Füßen. Das Rastmaß beträgt 4 cm. Es stehen Ihnen insgesamt 12 verschiedene Verstellmöglichkeiten zu.

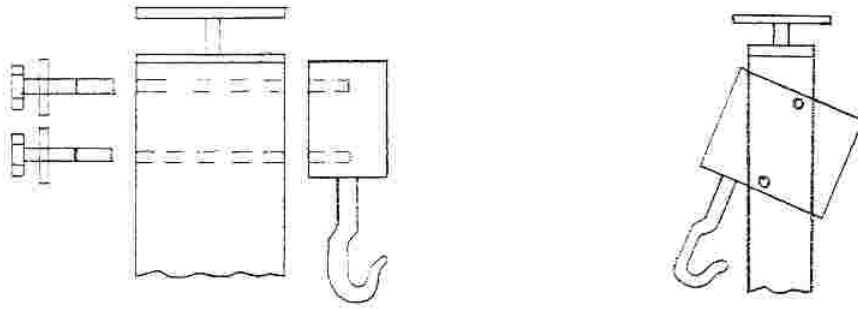
Messen Sie nun mittels eines Maßbandes (Band) die Höhe Ihres Balkons. Verschrauben Sie die Standrohre so mit den Füßen, dass das Maß zwischen Balkonboden und Decke bis auf ca. 3-4 cm erreicht wird.



Montage des Getriebes

2. Entscheiden Sie, ob die Klemm- Markise von innen gesehen rechts oder links bedient werden soll. Die Montageanleitung ist für die Montage von innen links gesehen.

Montieren Sie das Getriebe an der Innenseite der Klemmstützen. Die Öse muss zur Balkonseite hineinragen (schräg nach unten). Sollten Sie das Getriebe innen rechts wünschen, müssen Sie das Tuch von der Welle wickeln, das Nutrohr herausziehen, drehen und den Stoff einfädeln und aufwickeln.

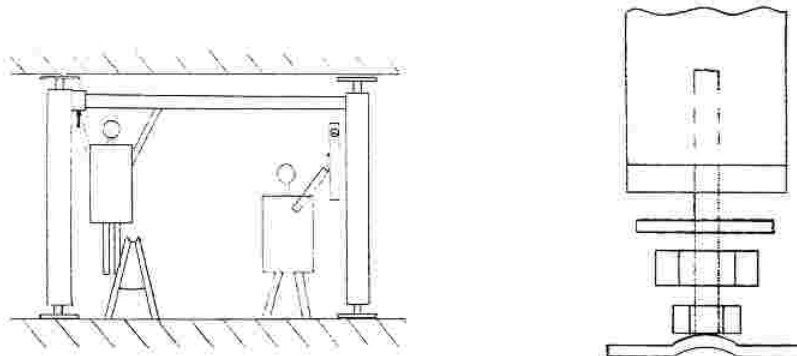


3. Setzen Sie nun die Gummiteller auf die Höhenversteller. Durch die vorgestanzten Löcher der Versteller, bohren Sie mit einem Bohrer \varnothing 4 mm, jeweils 2 Löcher durch die Gummiteller.

4. Nun richten Sie die Klemmstützen mit Hilfe einer Wasserwaage aus und verspannen die Stützen mittels der Stellschraube zwischen Balkonboden und Balkondecke.

ACHTUNG: Oberen und unteren Höhenversteller maximal 3,5 cm herausdrehen.

Mit Hilfe einer zweiten Person, stecken Sie nun die Welle (Nutrohr) mit dem Vierkantzapfen in das Getriebe. Anschließend den Rundzapfen der Welle in die Klemmstützen einführen (Lagerseite Loch \varnothing 13 mm).



Klemmpfosten ausrichten und leicht verspannen. Reißen Sie nun durch die Löcher der Teller die 8 Befestigungspunkte der Bohrlöcher an.

Jetzt müssen Sie leider die Klemm- Markise noch einmal abmontieren, damit Sie die Befestigungslöcher bohren können.

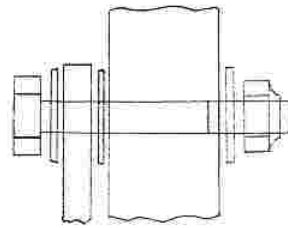
5. Nachdem Sie die Löcher gebohrt haben, stecken Sie nun die Dübel in die Löcher. Verfahren Sie jetzt noch mal wie unter Punkt 4 beschrieben. Anschließend die Klemmstützen (Schrauben 4 x 40) an Balkonboden und Balkondecke verschrauben. Drehen Sie die Mutter M 10 gegen die Stützen. Überprüfen Sie die Klemmstützen nochmals auf festen Sitz.

Montage der Arme

6. Zunächst müssen Sie das Markisentuch so weit herunterdrehen, dass es etwa in 140 cm Abstand vom Boden hängt. Nun schrauben Sie die Arme an das Fallrohr. Die Senklöcher der Arme müssen in Richtung der Klemm- Markise zeigen. Schrauben fest ziehen.

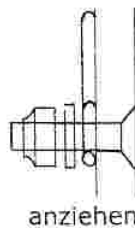


Nun bitten wir Sie das Markisentuch wieder aufzukurbeln. Verbinden Sie nun die Arme mit den Klemmstützen. Nicht festschrauben, nur anlegen (müssen sich noch drehen lassen).

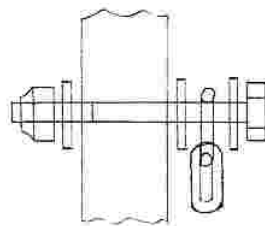


Anbringung der Hochschlagsicherung

7. Schrauben Sie die Haken an die Arme. Nicht festziehen, sondern nur anlegen.



Befestigen Sie nun die Ketten an den Klemmstützen.



Mit der Kette können Sie Ihre Markise gegen das Hochschlagen des Tuches bei Wind sichern.



Vergessen Sie nie beim Einkurbeln der Markise die Ketten auszuhängen. Ein Vergessen führt zu einem VERBIEGEN der Arme.

Trotzdem müssen Sie beachten:

Eine Markise ist ein Sonnenschutz, kein Allwetterschutz. Sie ist bei aufkommendem Wind oder Sturm einzufahren.

Der Untergrund Ihres Balkons kann Unterschiede in der Beschaffenheit aufweisen. Durch Wärme kann sich die Markise unterschiedlich ausdehnen. Kontrollieren Sie deshalb in regelmäßigen Abständen den Sitz Ihrer Markise und spannen Sie die Spindel bei Bedarf nach.

