

de

Montage- und Betriebsanleitung Handsender

Wichtige Informationen für:

- den Monteur / • die Elektrofachkraft / • den Benutzer
- Bitte entsprechend weiterleiten!

Diese Anleitung ist vom Benutzer aufzubewahren.

en

Assembly and Operating Instructions Hand-held transmitter

Important information for:

- Fitters / • Electricians / • Users

Please forward accordingly!

These instructions must be kept for future reference.

fr

Notice de montage et d'utilisation Emetteur portable

Informations importantes pour:

- l'installateur / • l'électricien / • l'utilisateur

À transmettre à la personne concernée !

Cette notice doit être conservée par l'utilisateur.

nl

Montage- en gebruiksaanwijzing Handzender

Belangrijke informatie voor:

- de monteur / • de elektricien / • de gebruiker

Aan de betreffende personen doorgeven!

De gebruiker dient deze gebruiksaanwijzing te bewaren.



Inhaltsverzeichnis

Allgemeines.....	4
Gewährleistung.....	4
Sicherheitshinweise	4
Bestimmungsgemäße Verwendung	5
Anzeigen- und Tastenerklärung	6
Funktionserklärung	6
Einlernen des Funks	7
Montage Wandhalterung	8
Batteriewechsel	8
Reinigung.....	8
Technische Daten	9
Was tun wenn ... ?	9
Allgemeine Konformitätserklärung.....	9

Contents

General	10
Warranty.....	10
Safety tips	10
Use in accordance with regulations.....	11
Displays and pushbuttons.....	12
Functions	12
Programming the remote control	13
Installing the wall mount	14
Changing the battery.....	14
Cleaning.....	14
Technical data.....	15
What to do if ...?	15
General conformity declaration	15

Sommaire

Généralités	16
Prestation de Garantie	16
Consignes de sécurité	16
Utilisation conforme aux prescriptions	17
Explication de l'affichage et des touches	18
Explication des fonctions	18
Programmation de la radio	19
Montage du support mural	20
Remplacement des piles	20
Nettoyage	20
Caractéristiques techniques	21
Que faire quand... ?	21
Déclaration de conformité générale	21

de

en

fr

nl

Inhoudsopgave

Algemeen	22
Garantieverlening	22
Veiligheidsinstructies	22
Reglementaire toepassing	23
Verklaring van display en toetsen	24
Verklaring van de functies	24
Programmeren van de zender	25
Montage van de wandhouder	26
Vervangen van de batterijen	26
Reiniging	26
Technische gegevens	27
Wat te doen als ... ?	27
Algemene conformiteitsverklaring	27

Allgemeines

Mit dem EC541-II können Sie einen oder mehrere Rollladen- und Sonnenschutzanlagen steuern.

Eine einfache Bedienung zeichnet dieses Gerät aus.

Gewährleistung

Bauliche Veränderungen und unsachgemäße Installationen entgegen dieser Anleitung und unseren sonstigen Hinweisen können zu ernsthaften Verletzungen von Körper und Gesundheit der Benutzer, z.B. Quetschungen, führen, so dass bauliche Veränderungen nur nach Absprache mit uns und unserer Zustimmung erfolgen dürfen und unsere Hinweise, insbesondere in der vorliegenden Montage- und Betriebsanleitung, unbedingt zu beachten sind.

Eine Weiterverarbeitung der Produkte entgegen deren bestimmungsgemäßen Verwendung ist nicht zulässig.

Endproduktehersteller und Installateur haben darauf zu achten, dass bei Verwendung unserer Produkte alle, insbesondere hinsichtlich Herstellung des Endproduktes, Installation und Kundenberatung, erforderlichen gesetzlichen und behördlichen Vorschriften, insbesondere die einschlägigen aktuellen EMV-Vorschriften, beachtet und eingehalten werden.

Sicherheitshinweise



Vorsicht

Bitte bewahren Sie die Anleitung auf!

- **Nur in trockenen Räumen verwenden.**
- **Verwenden Sie nur unveränderte Becker Originalteile.**
- **Halten Sie Personen aus dem Fahrbereich der Anlagen fern.**
- **Halten Sie Kinder von Steuerungen fern.**
- **Beachten Sie Ihre landesspezifischen Bestimmungen.**
- **Verbrauchte Batterie fachgerecht entsorgen. Batterie nur durch identischen Typ (CR 2430) ersetzen.**
- **Wird die Anlage durch einen oder mehrere Sender gesteuert, muss der Fahrbereich der Anlage während des Betriebes einsehbar sein.**

Bestimmungsgemäße Verwendung

Der EC541-II darf nur für die Ansteuerung von Centronic kompatiblen Funk-Antrieben und Funk-Steuerungen verwendet werden.

- Bitte beachten Sie, dass Funkanlagen nicht in Bereichen mit erhöhtem Störungsrisiko betrieben werden dürfen (z.B. Krankenhäuser, Flughäfen).
- Die Fernsteuerung ist nur für Geräte und Anlagen zulässig, bei denen eine Funktionsstörung im Handsender oder Empfänger keine Gefahr für Personen, Tiere oder Sachen ergibt oder dieses Risiko durch andere Sicherheitseinrichtungen abgedeckt ist.
- Der Betreiber genießt keinerlei Schutz vor Störungen durch andere Fernmeldeanlagen und Endeinrichtungen (z.B. auch durch Funkanlagen, die ordnungsgemäß im gleichen Frequenzbereich betrieben werden).
- Funkempfänger nur mit vom Hersteller zugelassenen Geräten und Anlagen verbinden.



Hinweis

Achten Sie darauf, dass die Steuerung nicht im Bereich metallischer Flächen oder magnetischer Felder installiert und betrieben wird.

Funkanlagen, die auf der gleichen Frequenz senden, können zur Störung des Empfangs führen.

Es ist zu beachten, dass die Reichweite des Funksignals durch den Gesetzgeber und die baulichen Maßnahmen begrenzt ist.

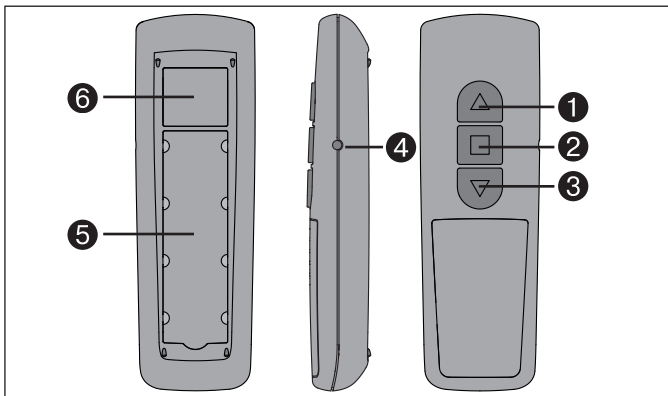
de

en

fr

nl

Anzeigen- und Tastenerklärung



- | | | | |
|---|-------------|---|-------------------|
| ① | AUF-Taste | ④ | Einlertaste |
| ② | STOPP-Taste | ⑤ | Beschriftungsfeld |
| ③ | AB-Taste | ⑥ | Typenschild |

Funktionserklärung

Kanal

Der Kanal eines Handsenders kann in einen oder mehrere Empfänger einge-lernt werden. Die Ansteuerung eines Empfängers ist ein Individualbefehl, die mehrerer Empfänger ein Gruppenbefehl.

Einlernen des Funks

1) Mastersender einlernen

a) Empfänger in Lernbereitschaft bringen



Hinweis

Beachten Sie die Montage- und Betriebsanleitung des Empfängers.

Bedienen Sie die Einlerntaste am Sender mit einem geeigneten zylindrischen Werkzeug (z. B. Kugelschreiber).

- Schalten Sie die Spannungsversorgung des Empfängers aus und nach 5 Sekunden wieder ein.

oder

- Betätigen Sie die Einlerntaste bzw. den Funkschalter des Empfängers.

Der Empfänger befindet sich nun für 3 Minuten in Lernbereitschaft.

b) Mastersender einlernen

Drücken Sie die Einlerntaste des Mastersenders innerhalb der Lernbereitschaft, bis der Empfänger das erfolgreiche Einlernen quittiert.

Damit ist der Einlernvorgang beendet.

2) weitere Sender einlernen

- Drücken Sie die Einlerntaste des Mastersenders, bis der Empfänger quittiert.
- Drücken Sie nun die Einlerntaste des neuen Senders, bis der Empfänger quittiert.
- Jetzt drücken Sie die Einlerntaste des neu einzulernenden Senders noch einmal.

Der Empfänger quittiert das erfolgreiche Einlernen.

Die maximale Funkreichweite beträgt am und im Gebäude bis zu 25 m und im freien Feld bis zu 350 m.

de

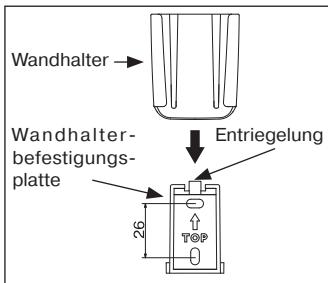
en

fr

nl

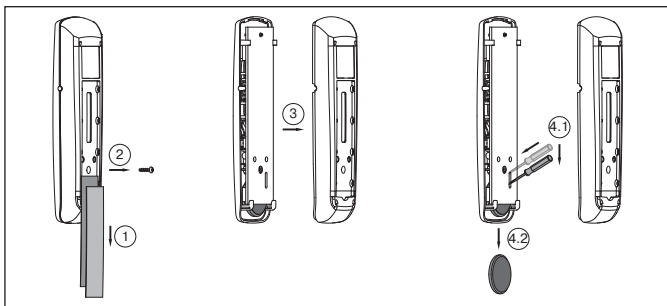
Montage- und Betriebsanleitung

Montage Wandhalterung



- Prüfen Sie vor der Montage an der gewünschten Montageposition die einwandfreie Funktion von Sender und Empfänger.
- Befestigen Sie die Halterung mit den zwei beigelegten Schrauben an der Wand.

Batteriewechsel



Reinigung

Reinigen Sie das Gerät nur mit einem feuchten Tuch. Verwenden Sie kein Reinigungsmittel, da dieses den Kunststoff angreifen kann.

Technische Daten

Nennspannung	3 V DC
Batterietyp	CR 2430
Schutzart	IP 20
Zulässige Umgebungstemperatur	- 10 bis +55 °C
Funkfrequenz	868,3 MHz

Was tun wenn ... ?

Störung	Ursache	Abhilfe
Antrieb läuft nicht.	<ol style="list-style-type: none">1. Batterie ist leer.2. Batterie ist falsch eingelegt.3. Empfänger außerhalb der Funkreichweite.4. Sender ist nicht im Empfänger eingelernt.	<ol style="list-style-type: none">1. Neue Batterie einlegen.2. Batterie richtig einlegen.3. Entfernung zum Empfänger verringern.4. Sender einlernen.

de

en

fr

nl

Allgemeine Konformitätserklärung

Hiermit erklärt die Firma Becker-Antriebe GmbH, dass sich das Gerät Centronic EasyControl EC541-II in Übereinstimmung mit den grundlegenden Anforderungen und den anderen relevanten Vorschriften der Richtlinie R&TTE 1999/5/EG befindet.

Bestimmt für den Gebrauch in folgenden Ländern: EU, CH, NO, IS, LI

CE 0682

Technische Änderungen vorbehalten.

General

You can use the EC541-II to control several roller shutter and sunshade systems. This device is excellent because it is so easy to operate.

Warranty

Structural modifications and incorrect installation which are not in accordance with these and our other instructions can result in serious injuries, e.g. crushing of limbs. Therefore, structural modifications should only be carried out with our prior approval and in accordance with our instructions, particularly the information contained in these Assembly and Operating Instructions.

Any further processing of the products which does not comply with their intended use is not permitted.

The end product manufacturer and fitter have to ensure that all the current statutory, official regulations and, in particular, EMC regulations are adhered to during utilisation of our products, especially with regard to end product assembly, installation and customer advice.

Safety tips



Danger

Please keep the instructions in a safe place!

- **Use in dry rooms only.**
- **Use unmodified Becker original parts only.**
- **Keep persons away from the system guide track.**
- **Keep children away from controls.**
- **Please comply with national stipulations.**
- **Dispose of used batteries correctly. Always replace the battery with an identical battery type (CR 2430)**
- **If the system is controlled using one or several transmitters, the system guide track must be visible during operation.**

Use in accordance with regulations

The EC541-II should only be used to control Centronic compatible radio drives and radio controls.

- Please note that radio equipment cannot be operated in areas with increased risk of interference (e.g. hospitals, airports).
- The remote control is only permitted for equipment and systems with which a malfunction in the hand-held transmitter or receiver does not present a risk to persons, animals or objects, or this risk is covered by other safety devices.
- The operator does not enjoy any protection from disturbances by other remote signalling equipment and terminal equipment (for example, also by radio sets operated in the same frequency range in accordance with regulations).
- Use radio receivers in conjunction only with devices and systems permitted by the manufacturer.



Note

Ensure that the controls are not installed and operated in the vicinity of metal surfaces or magnetic fields.

Radio equipment transmitting at the same frequency could interfere with reception.

It should be noted that the range of the radio signal is restricted by legislation and constructional measures.

de

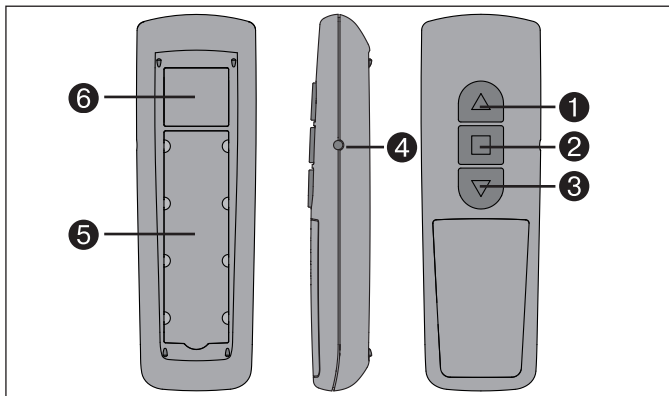
en

fr

nl



Displays and pushbuttons



- ① UP pushbutton
- ② STOP pushbutton
- ③ DOWN pushbutton
- ④ Programming pushbutton
- ⑤ Labelling space
- ⑥ Type plate

Functions

Channel

The channel of a handheld transmitter can be programmed into one or several receivers. One or several receivers are controlled via an individual or group command respectively.

Programming the remote control

1) Learning the master transmitter

a) Put receiver into learn mode



Note

Always follow the installation and operating instructions of the receiver.

Use a suitable cylindrical tool (e. g. ball-point pen) to actuate the programming button on the transmitter.

- Switch off the receiver's power supply and reconnect after 5 seconds.
- or
- Actuate the programming button or the radio-controlled receiver switch.
- The receiver will then be in "Learn" mode for 3 minutes.

b) Learn master transmitter

Press the programming button of the master transmitter in programming mode until the receiver acknowledges successful programming.

The learn process is now complete.

2) Learning additional transmitters

- Press the learn button of the master transmitter until acknowledgement is given by the receiver.
- Now press the learn button of the new transmitter until acknowledgement is given by the receiver
- Then press the learn button of the new transmitter to be learnt once again. The receiver will indicate when the learn process has been successfully completed.

The maximum radio range is up to 25 m outside and inside the building and up to 350 m in the open.

de

en

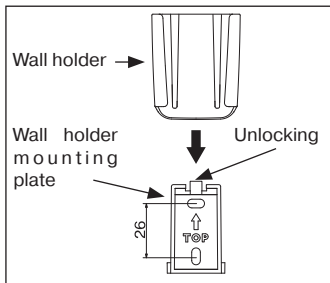
fr

nl



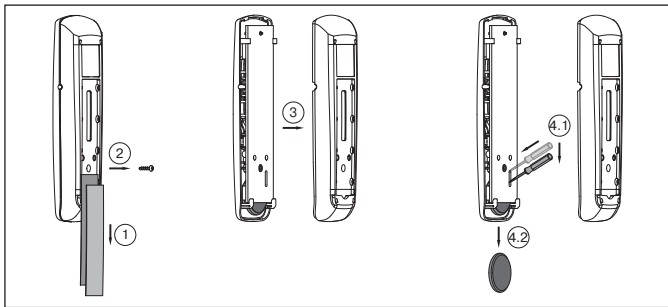
Assembly and Operating Instructions

Installing the wall mount



- Before installing in the position required, check that the transmitter and receiver are functioning properly.
- Fix the mount to the wall with the two screws provided.

Changing the battery



Cleaning

Clean the device with a damp cloth only. Do not use a cleansing agent since this could damage the plastic.

Technical data

Nominal voltage	3 V DC
Type of battery	CR 2430
Protection class	IP 20
Permissible surrounding temperature	-10 to +55 °C
Radio frequency	868.3 MHz

What to do if ...?

Problem	Cause	Remedy
Drive is not functioning.	<ol style="list-style-type: none">1. Battery is flat.2. Battery is inserted incorrectly.3. Receiver outside the radio range.4. Transmitter is not programmed in the receiver.	<ol style="list-style-type: none">1. Insert new battery.2. Insert battery correctly.3. Reduce distance to the receiver.4. Programme transmitter.

de

en

fr

nl

General conformity declaration

Becker-Antriebe GmbH hereby declares that the device EC541-II Centronic EasyControl complies with the basic requirements and other relevant regulations of the EC Directive R&TTE 1999/5/EC.

For use in the following countries: EU, CH, NO, IS, LI

CE 0682

Subject to technical changes without notice.

Généralités

L'EC541-II permet de piloter un ou plusieurs volets roulants et protections solaires.

Cet appareil se distingue par une manipulation simple.

Prestation de Garantie

Toute modification du moteur et toute installation inappropriée allant à l'encontre de cette notice et de nos autres consignes peuvent causer des blessures corporelles graves ou représenter un risque pour la santé des utilisateurs, par ex. des contusions ; c'est pourquoi toute modification de la construction ne peut être effectuée qu'après nous en avoir informés et après obtention de notre accord ; nos consignes, notamment celles de cette notice de montage et d'utilisation, doivent être impérativement respectées. Toute modification des produits allant à l'encontre de leur utilisation conforme n'est pas autorisée.

Lorsqu'ils utilisent nos produits, les fabricants des produits finis et les installateurs doivent veiller à tenir compte et à respecter toutes les dispositions légales et administratives nécessaires, en particulier les dispositions relatives à la compatibilité électromagnétique actuellement en vigueur, notamment en ce qui concerne la production du produit fini, l'installation et le service-clientèle.

Consignes de sécurité



Attention

Prière de conserver cette notice d'utilisation!

- **A utiliser uniquement dans des locaux secs.**
- **Utilisez uniquement des pièces originales de Becker qui n'ont subi aucune modification.**
- **Veillez à ce que personne ne se tienne dans la zone de déploiement des installations.**
- **Tenez les enfants à l'écart des commandes.**
- **Observez les directives spécifiques des pays.**
- **Éliminer la pile usagée de manière conforme. Remplacer la pile uniquement par une pile de type identique (CR 2430).**
- **Lorsque l'installation est pilotée par un ou plusieurs émetteurs, la zone de fonctionnement de l'installation doit être visible pendant l'utilisation.**

Utilisation conforme aux prescriptions

Le EC541-II est destiné uniquement à la commande de moteurs radio et de commandes radio Centronic compatibles.

- Sachez qu'il est interdit d'utiliser les installations radio dans les zones risquant de provoquer des perturbations (p. ex. hôpitaux, aéroports).
- La télécommande n'est autorisée que pour les appareils et installations pour lesquels une perturbation fonctionnelle dans l'émetteur portable ou dans le récepteur ne constitue aucun danger pour les personnes, les animaux ou les choses ou que ce risque est éliminé par d'autres dispositifs de sécurité.
- L'exploitant n'est en aucun cas protégé contre les perturbations par d'autres installations de télécommunication et dispositifs terminaux (p. ex. par des installations de radio qui sont utilisées de manière conforme dans la même plage de fréquence).
- Combinez les récepteurs radio uniquement à des appareils et installations autorisés par le fabricant.



Remarques

Veillez à ce que la commande ne soit pas installée et utilisée dans une zone avec des surfaces métalliques ou de champs magnétiques.

Les installations de radio qui émettent sur la même fréquence peuvent causer une perturbation de la réception.

Sachez que la portée du signal radio est limitée par la législation et par les bâtiments.

de

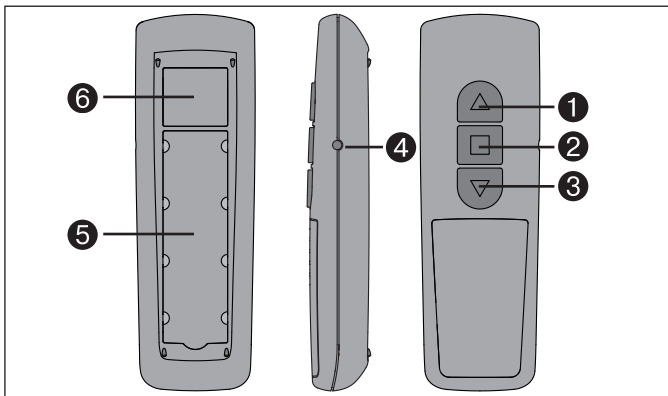
en

fr

nl



Explication de l'affichage et des touches



- | | | | |
|---|-----------------|---|-------------------------|
| ① | Touche Montée | ④ | Touche de programmation |
| ② | Touche Stop | ⑤ | Champ d'inscription |
| ③ | Touche Descente | ⑥ | Plaque signalétique |

Explication des fonctions

Canal

Le canal d'une télécommande peut être programmé dans un ou plusieurs récepteurs. La commande d'un récepteur est un ordre individuel, celle de plusieurs récepteurs est un ordre de groupe.

Programmation de la radio

1) Programmation de l'émetteur maître

a) Préparer le récepteur en mode de programmation.



Attention

Tenez compte des instructions de montage et d'utilisation du récepteur.

Actionnez la touche de programmation de l'émetteur à l'aide d'un outil cylindrique adéquat (par ex. stylo-bille).

- Coupez la tension d'alimentation du récepteur et connectez-la de nouveau au bout de 5 secondes.

ou

- Actionnez la touche de programmation ou l'interrupteur radio du récepteur. Le récepteur est alors en mode de programmation pendant 3 minutes.

b) Programmation de l'émetteur maître

Appuyez sur la touche de programmation de l'émetteur maître pendant que la mémoire ouverte est activée jusqu'à ce que le récepteur acquitte la programmation.

La programmation est alors terminée.

2) Programmation d'autres émetteurs

- Appuyez sur la touche de programmation de l'émetteur maître jusqu'à ce que le récepteur ait acquitté.
- Appuyez ensuite sur la touche de programmation du nouvel émetteur jusqu'à ce que le récepteur ait acquitté.
- Appuyez encore une fois sur la touche de programmation de l'émetteur à programmer.

Le récepteur acquitte la programmation.

La portée maximum de la radio est de 25 m liées aux bâtiments. Elle peut atteindre 350 m à l'extérieur.

de

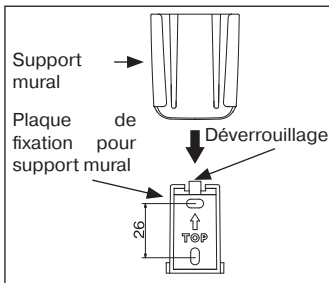
en

fr

nl

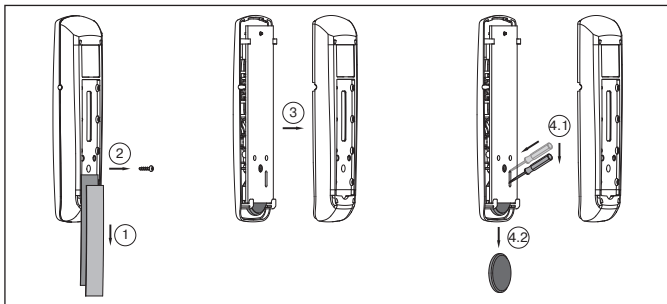


Montage du support mural



- Assurez-vous avant de monter l'appareil à l'endroit désiré du bon fonctionnement de l'émetteur et du récepteur.
- Fixez le support au mur au moyen des deux vis jointes à la fourniture.

Remplacement des piles



Nettoyage

Nettoyez l'appareil uniquement avec un chiffon humide. N'utilisez aucun détergent, celui-ci risquant d'attaquer la matière synthétique.

Caractéristiques techniques

Tension nominale	3 V DC
Type de pile	CR 2430
Indice de protection	IP 20
Température ambiante admissible	- 10 à +55 °C
Fréquence radio	868,3 MHz

Que faire quand... ?

Anomalie	Cause	Mesure à prendre
Le moteur ne marche pas.	<ol style="list-style-type: none">1. La pile est vide.2. La pile n'a pas été insérée correctement.3. Récepteur hors de la portée radio.4. L'émetteur n'est pas programmé dans le récepteur.	<ol style="list-style-type: none">1. Insérer une nouvelle pile.2. Insérer correctement la pile.3. Réduire la distance entre l'émetteur et le récepteur.4. Programmer l'émetteur.

de

en

fr

nl

Déclaration de conformité générale

La société Becker-Antriebe GmbH déclare par la présente que l'appareil Centronic EasyControl EC541-II est en conformité avec les exigences fondamentales et les autres prescriptions pertinentes de la directive R&TTE 1999/5/CE.

Est destiné à une utilisation dans les pays suivants: EU, CH, NO, IS, LI

CE 0682

Sous réserve de modifications techniques.



Algemeen

Met de EC541-II kunt u één of meerdere rolluik- en zonweringmotoren besturen. Een eenvoudige bediening kenmerkt dit toestel.

Garantieverlening

Constructieve wijzigingen en ondeskundige installatie die in strijd zijn met deze gebruiksaanwijzing en andere instructies onzerzijds, kunnen leiden tot ernstig lichamelijk letsel van de gebruiker en kunnen een ernstig risico vormen voor diens gezondheid, zoals kneuzingen. Constructieve wijzigingen mogen derhalve uitsluitend na overleg met ons en met onze toestemming plaatsvinden, waarbij onze instructies en vooral de instructies in de voorliggende gebruiksaanwijzing beslist in acht moeten worden genomen.

Afwijkend gebruik, toepassingen en/of verwerking van de producten die in strijd is met het bedoelde gebruik, is niet toegestaan.

De fabrikant van het eindproduct en de installateur dienen erop te letten dat bij gebruik van onze producten aan alle noodzakelijke wettelijke en officiële voorschriften aandacht wordt besteed en dat deze worden opgevolgd. Dit betreft de fabricage van het eindproduct, de installatie en het advies aan de klant en geldt vooral voor de daarop betrekking hebbende actuele EMV-voorschriften.

Veiligheidsinstructies



Voorzichtig

Bewaar deze gebruiksaanwijzing goed!

- **Uitsluitend in droge ruimtes gebruiken.**
- **Maakt u uitsluitend gebruik van ongewijzigde Becker originele delen.**
- **Houd personen buiten het bereik van de installaties.**
- **Laat kinderen niet met de installatie spelen.**
- **Houdt u rekening met de landspecifieke bepalingen.**
- **Verbruikte batterijen deskundig afvoeren.**
- **Legge batterijen volgens wettelijke voorschriften inleveren. Batterij alleen vervangen door hetzelfde type (CR 2430).**
- **Wordt de installatie door één of meerdere zenders bestuurd, moet het bereik van de installatie gedurende het bedrijf kunnen worden overzien .**

Reglementaire toepassing

De EC541-II mag alleen voor de besturing van Centronic compatibele draadloze aandrijvingen en besturingen worden gebruikt.

- Houdt u er alstublieft rekening mee, dat radio-installaties niet in bereiken met een verhoogd storingsrisico mogen worden geëxploiteerd (bv ziekenhuizen, vliegvelden).
- De afstandsbediening is uitsluitend voor toestellen en installaties toegelaten, bij die een storing van de functie in de handzender of ontvanger geen gevaar voor personen, dieren of dingen veroorzaakt of dit risico door andere veiligheidsvoorzieningen is gedekt.
- De exploitant geniet generlei bescherming voor storingen door andere telecommunicatie-installaties en eindvoorzieningen (bv ook door radiozendinstallaties, die reglementair in hetzelfde frequentiebereik worden geëxploiteerd).
- Ontvangers alleen met door de fabrikant toegelaten toestellen en installaties verbinden.



Opmerking

Let u er alstublieft op dat de besturing niet in het bereik van metalen vlakken of magnetische velden wordt geïnstalleerd en geëxploiteerd.

Radiozendinstallaties die op dezelfde frequentie zenden, kunnen tot storing bij het ontvangst leiden.

Er dient rekening te worden gehouden met het feit, dat de reikwijdte van het radiosignaal door de wetgever en de bouwkundige maatregelen is beperkt.

de

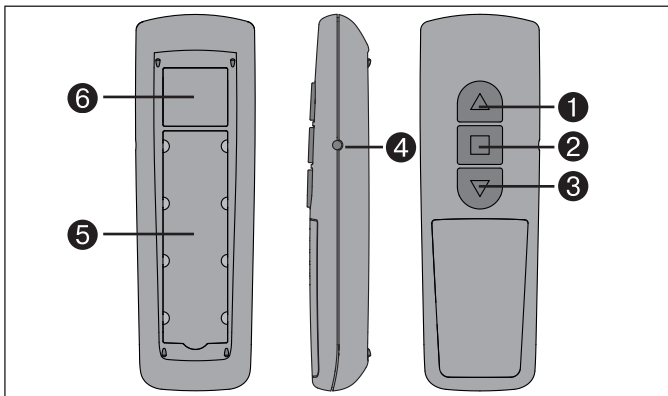
en

fr

nl



Verklaring van display en toetsen



① OP-toets

② STOP-toets

③ NEER-toets

④ Programmeringstoets

⑤ Tekstveld

⑥ Typeplaatje

Verklaring van de functies

Kanaal

Het kanaal van een handzender kan in één of meerdere ontvangers worden geprogrammeerd. De aansturing van één ontvanger vindt plaats door een individueel commando, voor de aansturing van meerdere ontvangers wordt een groepscommando gebruikt.

Programmeren van de zender

1) Masterzender programmeren

a) Ontvanger in programmeergeredheid brengen



Opmerking

Houdt u zich aan de instructies in de montage- en gebruikshandleiding van de ontvanger.

Bedien de programmeertoets op de zender met een geschikt cilindrisch voorwerp (bijv. balpen).

- Schakelt u de voedingsspanning van de ontvanger uit en na 5 seconden weer in.

of

- Bedien de programmeertoets resp. de schakelaar van de ontvanger.

De ontvanger bevindt zich nu 3 minuten lang in programmeergeredheid.

b) Masterzender programmeren

Druk de programmeertoets van de masterzender in gedurende de programmeergeredheid totdat de ontvanger het succesvol programmeren bevestigt. Hiermee is het programmeerproces beëindigd.

2) verdere zenders programmeren

- a) Drukt u de programmeertoets van de masterzender in tot de ontvanger bevestigt.
- b) Drukt u nu de programmeertoets van de nieuwe zender tot de ontvanger bevestigt.
- c) Nu drukt u de programmeertoets van de nieuwe te programmeren zender opnieuw in.

De ontvanger bevestigt het succesvol programmeren.

De maximale reikwijdte bedraagt in gebouwen en aan gevels tot 25 m en in open veld tot 350 m.

de

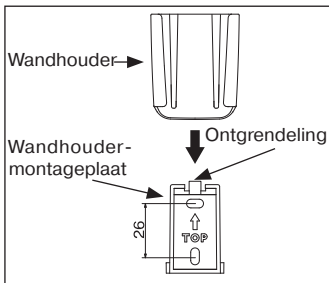
en

fr

nl

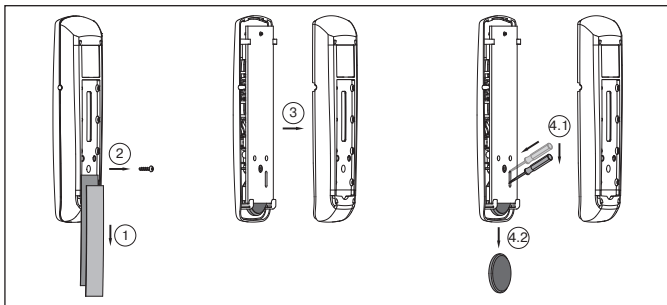


Montage van de wandhouder



- Controleert u voor de montage of de zender op de gewenste positie functioneert.
- Bevestigt u de houder met de twee bijgevoegde schroeven aan de wand.

Vervangen van de batterijen



Reiniging

Reinigt u het toestel uitsluitend met een vochte doek. Maakt u geen gebruik van reinigingsmiddelen, omdat deze de kunststof kunnen aantasten.

Technische gegevens

Nominale spanning	3 V DC
Batterijtype	CR 2430
Beschermsoort	IP 20
Toegestane omgevingstemperatuur	-10 tot +55 °C
Radiofrequentie	868,3 MHz

Wat te doen als ...?

Storing	Oorzaak	Remedie
Aandrijving loopt niet.	<ol style="list-style-type: none">1. Batterij is leeg.2. Batterij werd onjuist geplaatst.3. Ontvanger buiten de reikwijdte.4. Zender is niet in de ontvanger geprogrammeerd.	<ol style="list-style-type: none">1. Nieuwe batterij plaatsen.2. Batterij juist plaatsen.3. Afstand t.o.v. de ontvanger reduceren.4. Zender programmeren.

de
en
fr
nl

Algemene conformiteitsverklaring

Hierbij verklaart de firma Becker-Antriebe GmbH, dat het apparaat Centronic EasyControl EC541-II in overeenstemming is met de basisvereisten en andere relevante voorschriften van de richtlijn R&TTE 1999/5/EG.

Bepaalt voor het gebruik in de volgende landen: EU, CH, NO, IS, LI

CE 0682

Technische wijzigingen voorbehouden

